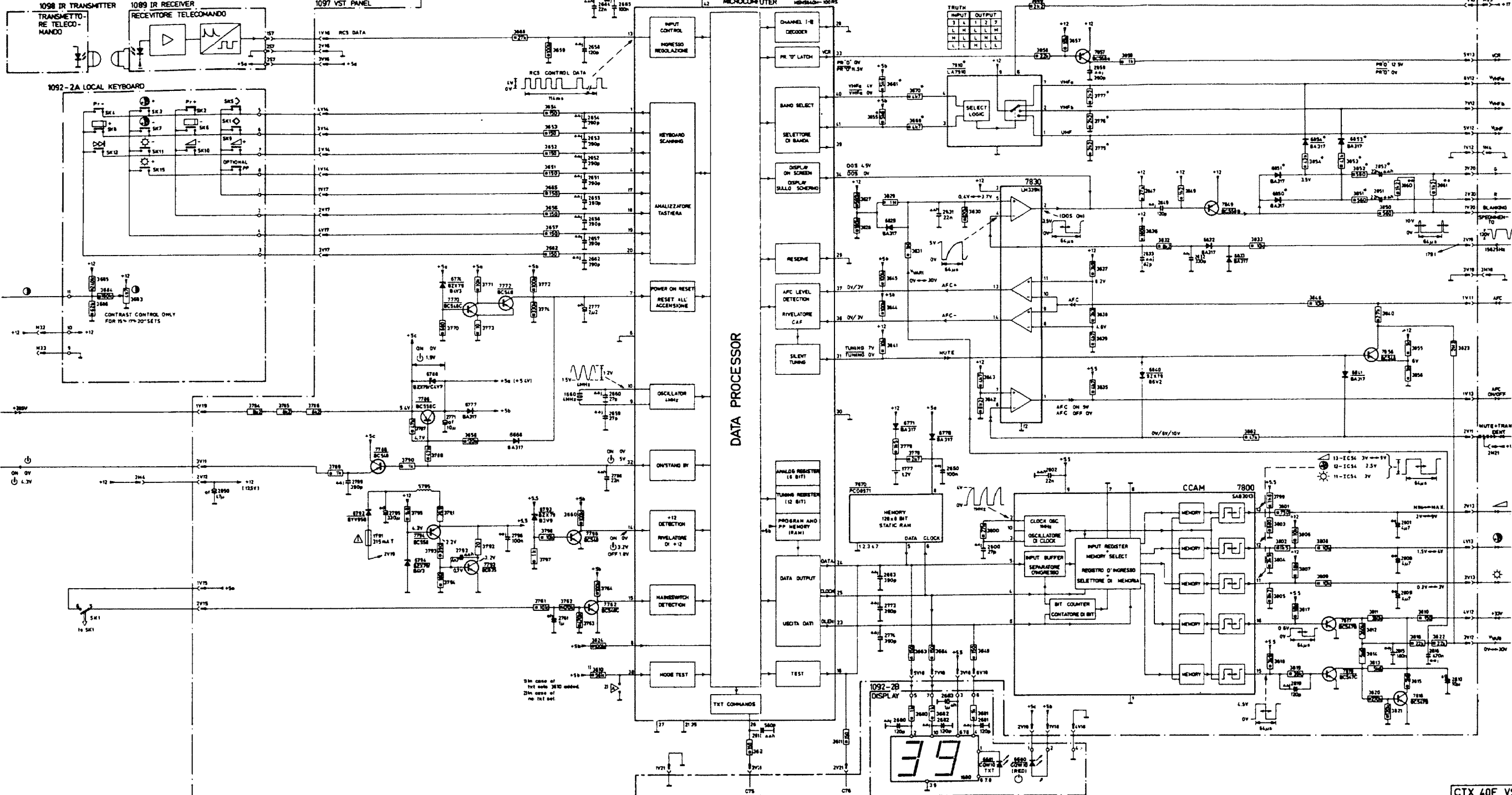
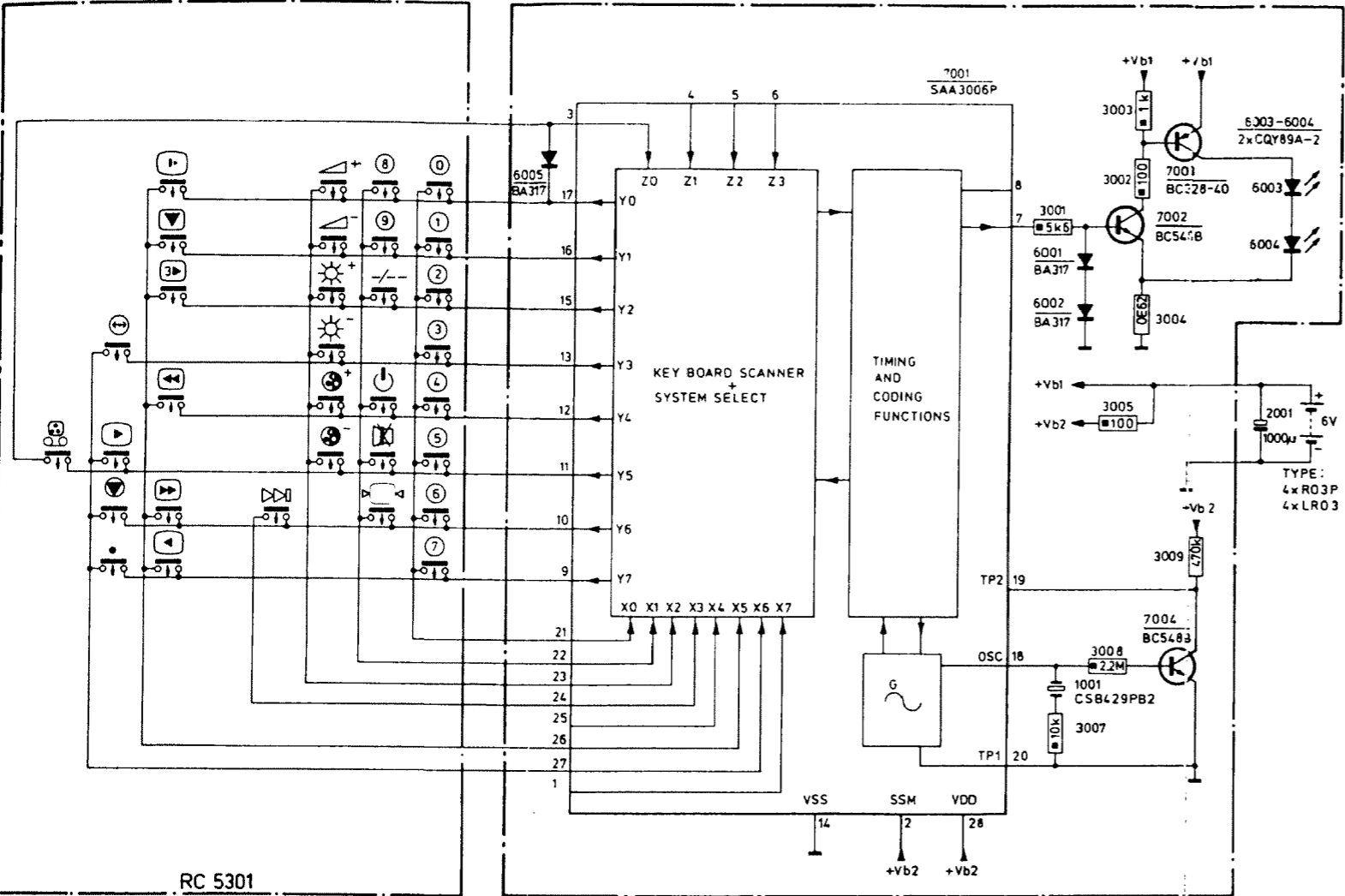


DIAGRAM-SCHALTBILD-SCHEMA B



1098 IR - TRANSMITTER



38 384 C12

	7001	SAA3006P	4822 209 81587
	BC328-40	BC548B	4822 130 41715 4822 130 40937
	BA317		4822 130 30847
	CQY89A/II		4822 130 31332
	1001	CSB429PB2	4822 242 70675
	2001	1000 µF 8 V	4822 124 21341

- 1 4822 218 20351
- 2 4822 432 30201
- 3 4822 410 23029
- 4 4822 276 80265
- 5 4822 432 30166
- 6 4822 492 62879
- 7 4822 492 62881
- 8 4822 492 62883
- 9 4822 267 50418
- 10 4822 492 62904
- 11 4822 432 30165
- 12 4822 432 30164
- 13 4822 212 21643
- 14 4822 256 90506
- 15 4822 492 62882
- 16 4822 410 23057

